



- ⊕ **POTENCIA NOMINAL: 10 kVAs**
- ⊕ **POTENCIA DE MOTOR: 18 H.P.**
- ⊕ **50 Hz – 3.000 r.p.m.**
- ⊕ **MONOFÁSICO - 230V**
- ⊕ **COMBUSTIBLE: GASOLINA**
- ⊕ **ARRANQUE ELÉCTRICO**

Motor KOHLER, de gasolina de 4 tiempos refrigerado por aire con dos cilindros en V, regulación mecánica. Válvulas en cabeza, camisas de hierro fundido en los cilindros y bloque de aluminio. Filtros de aire, combustible y aceite de gran capacidad; alza valvulas hidráulicos y bujías de alto rendimiento. Regulado a 3.000 r.p.m.

No requiere mezcla de aceite con gasolina, alargando la vida de las bujías y del silencioso.

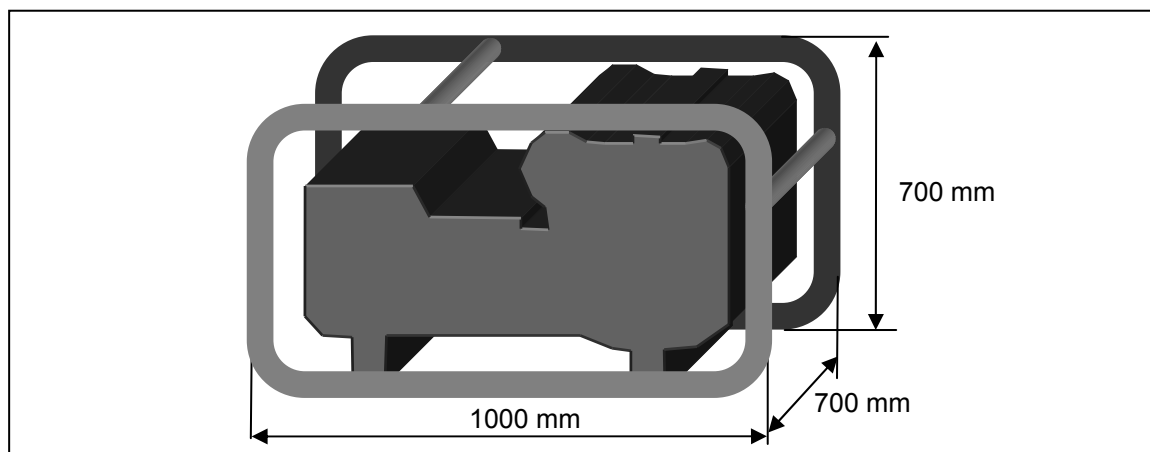
DATOS TECNICOS DEL MOTOR		
Fabricante		KOHLER
Modelo		CH18
Diámetro del cilindro	mm	77
Carrera del pistón	mm	67
Desplazamiento	cm ³	624
Relación de compresión		8,5:1
Potencia máxima	kW (HP)	13,40 (18,00)
Par máximo	N.m	32,2
Sistema de enfriamiento		Aire forzado
Sistema de encendido		Electrónico
Sistema de arranque		Eléctrico
Filtro de aire		En seco
Capacidad de aceite	litros	1,9
Alarma nivel aceite		Sí
Lubricación		Presión total con filtro en serie
Batería de fábrica	V/Ah	12/48

DATOS TÉCNICOS DEL ALTERNADOR 50Hz		Unidades
Fabricante		SINCRO
Modelo		FK 2 MES
Frecuencia	Hz	50
Tensión nominal	V	230
Velocidad de trabajo	r.p.m.	3.000
Nº de fases		1
Nº Polos		2P
Potencia	kVAs	10
Factor de potencia		1
Grado de protección		IP 23
Corriente de cortocircuito (durante 20seg)		>3 In
Regulador de tensión		Compound

Nota: Fabricante y modelo de alternador por defecto. El fabricante y modelo del alternador pueden variar según disponibilidad, siempre con prestaciones y características similares.

INFORMACIÓN LOGÍSTICA

Peso aprox. con líquidos en radiador y carter	kg	140
Volumen de combustible en depósito	litros	25

DIMENSIONES


Otras opciones de configuración y equipamiento: CONSULTAR.