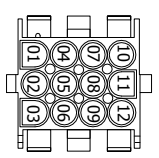
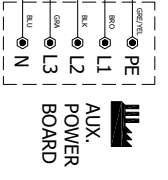
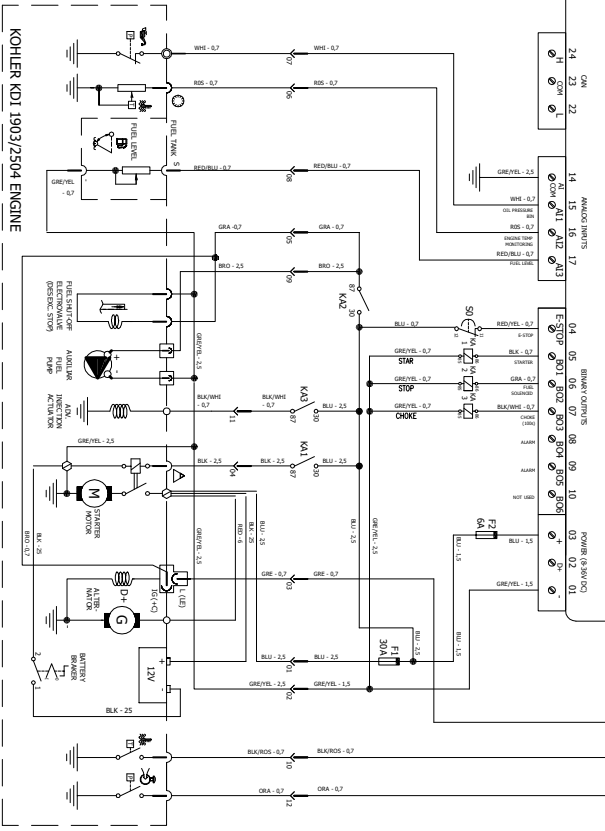


SO: EMERGENCY STOP BUTTON
ARR-ARR: REMOTE START/STOP



MATE'NLOK
BOARD SIDE
Male pins,
front view

- 01 : BATTERY (+) (BLU - 2,5mm²)
- 02 : BATTERY (-) (GRE/YEL - 2,5mm²)
- 03 : ALTERNATOR (D+) (GRN - 0,7mm²)
- 04 : START (BLK - 2,5mm²)
- 05 : STOP (GRE - 2,5mm²)
- 06 : ENGINE TEMP. SENSOR (ROS - 0,7mm²)
- 07 : OIL PRESS. CONTACT (WHI - 0,7mm²)
- 08 : FUEL LEVEL SENSOR (RED/BLU - 0,7mm²)
- 09 : (+) AFTER CONTACT - T15 (BRO - 0,7mm²)
- 10 : ADV. INV. ACTUATOR (BLK/WHI - 0,7mm²)
- 11 : ENGINE TEMP. CONTACT (BLK/ROS - 0,7mm²)
- 12 : AIR FILTER AL. (ORA - 0,7mm²)



EQUIVALENCIA DE PARTES		15/04/2025		COMAP ILLANNOZ AMF5	
Determination de plano en PDF		Fecha ultima modificacion		Aprobado a exterior	
Nº 08	Fecha	Nombre			
Dibujado	15-04-2025	A. TORO			
Comprobado	15-04-2025	L.A. CARRO			
ESCALA:	S/E		COMAP ILLANNOZ AMF5 - KDI 1903/2504		DENOMINACION DWG
MAN - LAODIMOTOR		MAN - LAODIMOTOR		ESD ILLANNOZ AMF5-DWG	

